

⑬ 日本国特許庁 (JP)

⑭ 特許出願公開

⑯ 公開特許公報 (A)

昭56—17385

⑮ Int. Cl.³
G 09 F 9/33
H 01 L 33/00

識別記号 庁内整理番号
7013—5C
7739—5F

⑰ 公開 昭和56年(1981)2月19日

発明の数 1
審査請求 未請求

(全 4 頁)

⑱ ディスプレイ装置の製造方法

⑲ 発明者 市川修

⑳ 特 願 昭54—91683

川崎市幸区小向東芝町1東京芝
浦電気株式会社総合研究所内

㉑ 出 願 昭54(1979)7月20日

㉒ 出 願 人 東京芝浦電気株式会社

㉓ 発 明 者 定政哲雄

川崎市幸区堀川町72番地

川崎市幸区小向東芝町1東京芝
浦電気株式会社総合研究所内

㉔ 代 理 人 弁理士 則近憲佑 外1名

明 細 書

1. 発明の名称

ディスプレイ装置の製造方法

2. 特許請求の範囲

(1) 発光ダイオードウェーハを基板に固着する工程と、該固着された発光ダイオードウェーハをダイシングして複数の発光ダイオードベレットに分離する工程と、該複数の分離された発光ダイオードベレットを貼着シートに転写する工程と、該貼着シートに転写した発光ダイオードベレットを位置固定する絶縁基板のダイパッド上或いは前記発光ダイオードベレット上の少なくともいずれか一方に選択的に導電性ペーストを塗布する工程と、前記絶縁基板のダイパッド上に前記導電性ペーストを介して選択的に前記発光ダイオードベレットを固着する工程と、該工程後に前記貼着シートを離脱する工程とを具備してなることを特徴とするディスプレイ装置の製造方法。

(2) 絶縁基板のダイパッド上に発光波長の異なる発光ダイオードベレットを間接して固着すること

(1)

を特徴とする前記特許請求の範囲第1項記載のディスプレイ装置の製造方法。

3. 発明の詳細な説明

この発明は発光ダイオード(LED)を用いたディスプレイ装置の製造方法に関する。

ディスプレイ装置には液晶、プラズマ、エレクトロルミネッセンス、LED等を用いたものがあり、電子計算機等から出た電気信号を可視光に変換して機械と人間の情報伝達をなすものである。特にLEDを用いたものは応答速度が速いことや、他方式に比べて明るいこと、又、多色表示が容易である等の特徴があり、ディスプレイ装置として有望視されている。しかしLEDを用いたディスプレイ装置の製造作業には多大な労力が必要とされ製造方法の改善が望まれている。

LEDディスプレイの構造を簡単に説明すると、同一平面上に一発光単位となるドットを多数配列させて文字や絵がらをドットの点群によって表示するものである。一発光単位となるドットは隣1図に示すように例えば赤色LEDベレット(15R)と緑

(2)

(2)

色LEDベレット(150)を接近して配置することが必要で、両LEDベレットを同時に点灯することによってその合成色を表示できるものである。LEDの発光波長は材料によって異なり例えば赤色及び緑色は酸化ガリウム、青色は窒化ガリウム等を用いて可能であるが、ここでは赤色と緑色LEDで多色表示を行なうディスプレイ装置を第1図を用いて説明する。

まず絶縁基板11上に、第1の金属配線層12の一部を延長し形成したダイパッド12aを一単色光源(1ドット)として、赤色の色調をもつLEDベレット15Rと緑色の色調をもつLEDベレット15Gをカソード側面と共通化する型で極めて接近配置し接続する。

一方、それぞれのLEDベレット15R、15Gのアノード側面17R、17Gと絶縁層13を介して形成された第2の金属配線層14R、14Gとを、金のワイヤ18R、18Gでボンディング接続し接続した。ここでそれぞれのLEDベレットに選択的な電気信号を、例えば第1の金属配線層12と赤色の光を発光するLEDベレ

(3)

とする。ディスプレイ装置の基板21にはダイパッド22aが形成されており、前述したコレット29で選ばれたLEDベレット25aをダイパッド22aに接続される。そして第1図で説明したボンディング作業をしてディスプレイ装置は完成する。

しかしドットを多色表示するためには発光色の異なるLEDベレットをきわめて接近させて配置することが必要で、既に接続されたLEDベレット35xに接続してLEDベレット35aを接続することはコレット29の構造上困難である。例えば第2図(a)の如くLEDベレット35aを点灯の場所に接続しようとしても突縁のようになるのが普通である。即ち、従来のLEDベレット接続方法はLEDベレットを一個づつ行なうため作業能率が低く、又LEDベレット同接作業が困難なため解明度の高い多色ディスプレイ装置を作ることが回しかなかった。

この発明は上記従来の欠点を改良したもので、LEDベレットを絶縁基板に接続する際の作業性を高め、且つLEDベレットを接近させて接続することが可能な高精度の高いディスプレイ装置の製

(5)

特開昭56-17385(2)

トのアノード側面17Rへ接続されている第2の金属配線層14Rに加えると、ドットは赤色の表示を行ない、又、第1の金属配線層12と緑色の光を発光するLEDベレットのアノード側面17Gへ接続されている第2の金属配線層14Gに加えれば、緑色の表示を行い、更に14Rと14Gへ同時に電気信号を加えれば、赤色と緑色の発光合成色例えば黄色の表示を行なうことの出来る方法である。

以上述べたディスプレイ装置を製造する場合多数のLEDベレットを絶縁基板上に移行するので多大な労力を必要とし、特にLEDベレットを配置するときの作業能率と接続精度の低下が問題となっていた。

従来のLEDベレットの設置方法を第2図(b)を参照して説明する。まずダイシング用シート20上にLEDウェーハ(図示せず)を固定し、LEDウェーハをダイシング切断作業によって0.3mm四方のLEDベレット25a~25cを形成する。次に真空吸着穴29aを有するコレット29でLEDベレット25aを一個づつ吸いつけてディスプレイ装置の基板に移行

(4)

造方法を提供するものである。

即ちこの発明は従来の如くコレットを用いず、ダイシングしたLEDベレットを粘着シートに転写する方式を用いて、LEDベレットを近接させてダイパッドに接続できるようにしたものである。

以下第3図(a)~(c)を参照して本発明に係るディスプレイ装置の製造方法を一例として説明する。まず既にp-n接合及び電極(図示せず)が形成されているLEDウェーハ35を例えば塩化ビニール系アクリル系の接着剤がついている第1の粘着シート30に第3図(a)の如く貼りつける。次にダイヤモンドブレードを用いたダイシングマシン(図示せず)で厚さ0.3mmのLEDベレット35a~35jに第3図の如く加工する。尚ダイシングマシンは正確なピッチでLEDウェーハを切断することが出来るので口々に分離されたLEDベレットは自然と第1の粘着シート上に配列された状態を保つ。

本発明の発明例ではLEDウェーハをダイシングする際のウェーハ固定する母基板30に粘着シートを使っているが、これに限らず例えばガラス板や

(6)

ベーク板などを利用してよい。次に第1の貼着シート40に転写する。この第2の貼着シート40も例えば塩化ビニールにアクリル系の接着剤がついている貼着シートを用いて、簡単に転写が可能である。そしてLEDベレットに導電性ペースト例えばAペースト39a, 39c, 39iを例えばスクリーン印刷によって選択的に第3図(e)の如く塗布する。次にセラミック或いはエポキシガラス等の絶縁基板31に形成されているダイパッド32a, 32c, 32iと前記第2の貼着シート40を第3図(f)の如く直れる。この後ダイパッド32a, 32c, 32iに向かい合ったベレット35a, 35c, 35iを、個々もしくは同時に複数個ダイパッド32a, 32c, 32iの上に移行設置する。続いて絶縁基板31上に設置されたLEDベレット35a, 35c, 35iが導電性ペースト39a, 39c, 39iによって第3図(e)の如く固着される。固着方法は導電性ペーストの材質によって異なるが例えばAペーストを使った場合150℃、1時間の加熱処理で固着する。

以上述べた工程において、第2の貼着シート40からダイパッドへの第1回目の移行は完了するが、

(7)

ットは減少する。従って設けられたLEDベレットの配列ピッチは実質的に広くなり、第4図に示すごとく既に固着されたLEDベレット35aQ, 35cQ, 35iQが障害とならずにきわめて接近してLEDベレット例えば35bR, 35fR, 35jRを移行することが可能となるものである(第4図はLEDベレット35bRをダイパッド42aに設置した状態の断面図である)。あるいは、ダイニング後の第1の貼着シート30もしくは第2の貼着シート40を加除して引き延ばしてLEDベレット35a~35jの配列ピッチを広げることによっても可能である。第4図で49a, 49b, 49cは導電性ペーストをダイパッド上に塗布した例で、LEDベレットに塗布した場合と同様である。

以上記載したディスプレイ装置の製造方法は従来の方法に比べて作業能率が高くなるという第一の利点がある。即ち当然と配列されたLEDベレット同時に複数個移行設置することが可能となり、作業時間を短縮できる。第二の利点として、多色表示ディスプレイ装置の製造において発光色の異なるLEDベレットをきわめて接近して移行設置す

(9)

特開昭56- 17385 (3)

第2の貼着シート40にはLEDベレット35b, 35c, 35d, 35f, 35g, 35h, 35iが設けられている。そこで、続いて別の基板に対しても上記工程と同様の移行工程を行なうことによつて、第2の貼着シート40に貼りついたLEDベレットを全てダイパッドに移行することが可能である。

次に第4図を用いてダイパッド上に発光波長の異なるLEDベレットを設置し、これを一発光単位としたディスプレイ装置についで説明する。なお図中第3図と同じものは第3図と同じ符号で示してある。まず、複数のLEDベレットが設置できるダイパッド42a~42cを設けた絶縁基板31に、第3図(a)~(c)をもって説明したようにしてLEDベレット35aQ, 35cQ, 35iQが既に固着されている。このLEDベレット35aQ, 35cQ, 35iQは緑色LEDベレットであり、緑色LEDベレット35aQ, 35cQ, 35iQにきわめて接近して赤色LEDベレット35bR, 35fR, 35jRを設置する場合以下に述べる方法によつて可能である。上記第3図(a)~(c)で説明したように、移行回数を進める毎に貼着シート40に残されるLEDベレ

(8)

ることが可能となり、表示画面の鮮明度を高めることができる。

特にこの発明において、絶縁基板上に設けたダイパッドの配置をLEDの配列ピッチの整数倍とすることによって多数のLEDベレットの移行設置が同時に可能であることは明らかである。

4. 図面の簡単な説明

第1図は従来のディスプレイ装置の一部斜視図、第2図(a)(b)は従来のディスプレイ装置の製造方法を説明するための断面図、第3図(a)~(c)は本発明のディスプレイ装置の製造方法を説明するための工程断面図、第4図は本発明の他の実施例を示す断面図である。

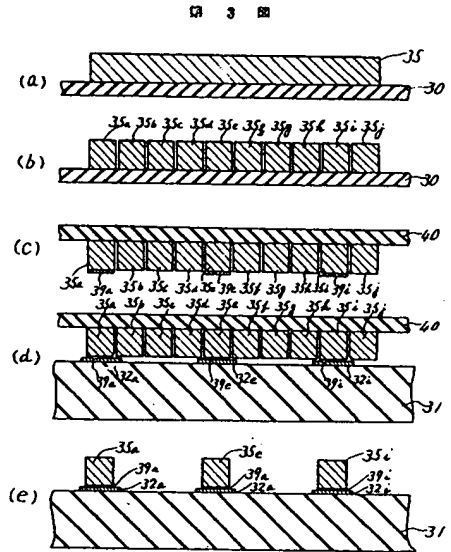
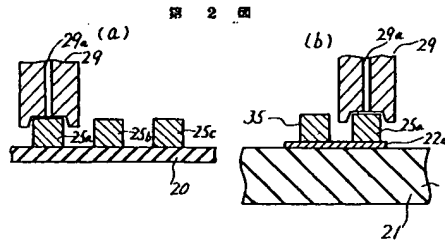
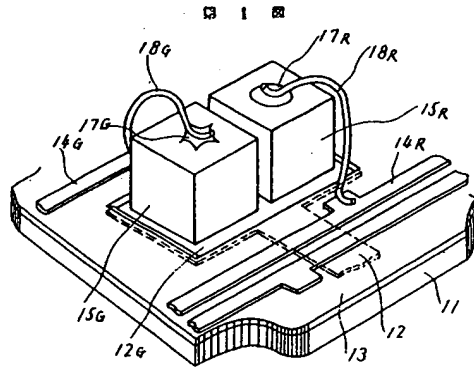
35 : LEDウェーハ、30及び40 : 貼着シート、
35a~35j : LEDベレット、39a, 39c, 39i : 導電性ペースト、32a, 32c, 32i : ダイパッド、31 : 絶縁基板。

代理人 弁理士 則 近 啓 佑
ほか1名

00

(4)

特開昭56-17385(4)



第 4 圖

